

## Fregadero KE R15 Brandy

Enrasado | FTS

fregaderos

Código: 2155 055



### CARACTERÍSTICAS

#### BRANDY

El acabado Brandy se obtiene tratando el acero con un proceso físico llamado PVD (Physical Vacuum Deposition) que deposita partículas de metales nobles en la superficie. El resultado es un efecto estético único y refinado, y un mejoramiento de las propiedades mecánicas del acero que resulta ser más resistente a los golpes y a las rayas.

#### CUBETA DE RADIO ESTRECHO

Cubetas de formas cuadradas con un diseño moderno y una mayor capacidad. Para una estética minimalista conjugada con la máxima comodidad.

#### DESAGÜE 3,5" BASKET

Desagüe grande de 3,5" equipado con el práctico tapón cestillo que impide el flujo de las partes sólidas en la alcantarilla.

#### FREGADEROS DE ESPESOR

Acero 1 mm de espesor. Un espesor importante que garantiza máxima robustez para los fregaderos que no conocen las señales del envejecimiento.

#### REBOSADERO PERIMETRAL

El rebosadero es una seguridad siempre presente en los fregaderos Foster que impide el desbordamiento del agua de la cubeta en caso de olvido. La solución del desagüe perimetral mejora la estética gracias a la forma cuadrada y esencial.

### DETALLES

Borde Instalación

Enrasado | FTS

Material

Acero inoxidable AISI 304

Texture Foster cepillado

---

Acabado PVD

---

Colorante Brandy

---

Base 60 cm

---

Dimensiones 540 x 440 mm

---

Medida de la cubeta 500 x 400 mm

---

Anchura 54 cm

---

Hueco de encastre Ver hoja de datos técnicos

---

Número de cubetas 1 cubeta

---

Orificios Monomando Ningún orificio de serie

---

Dotaciones estándar Soportes de fijación, junta, desagüe, rebosadero y sifón, Caja de embalaje

---

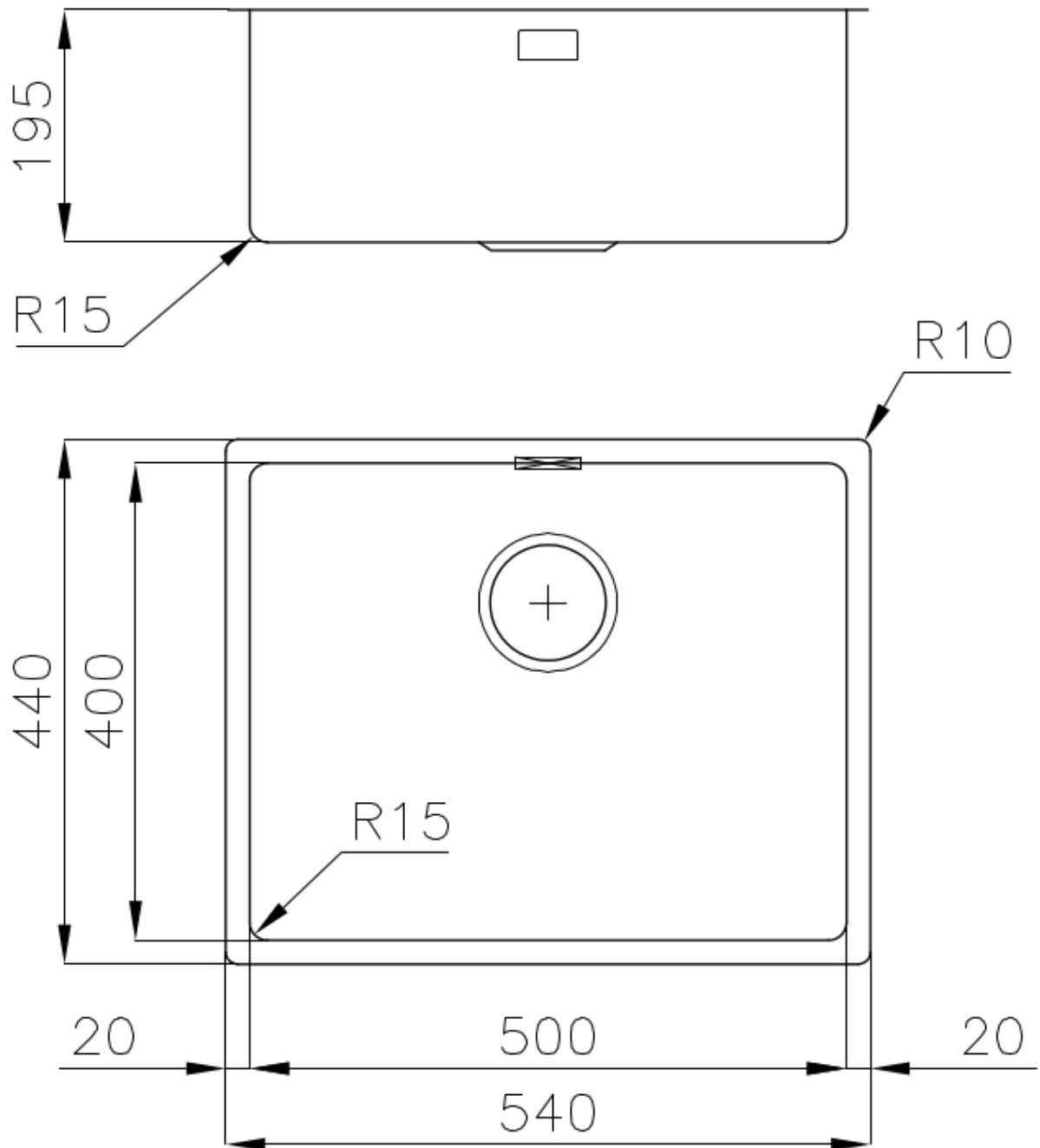
Escurreidor No

---

Desagüe Desagüe 3.5 "

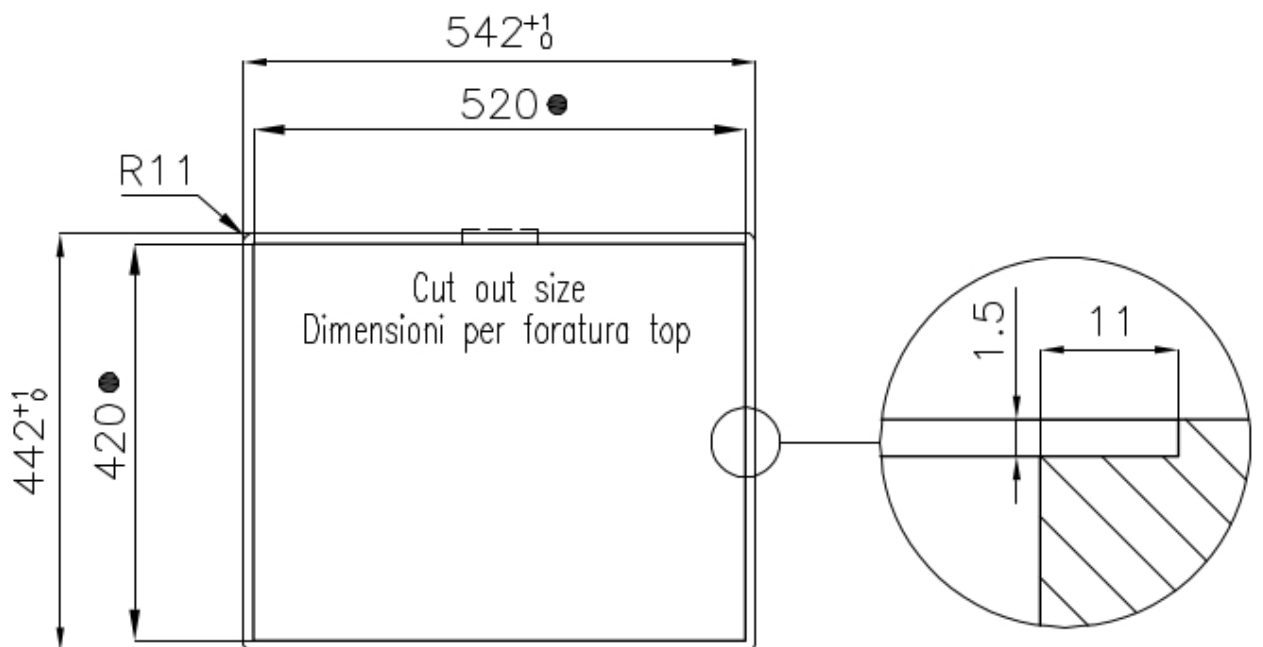
---

## DIBUJOS TÉCNICOS





Intaglio per il troppo-pieno  
Recess for housing the over-flow



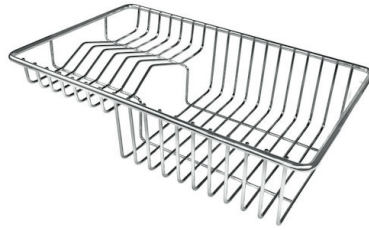
- Built-in cut out for FTS – Foratura per installazione FTS

## ACCESORIOS OPCIONALES



**Cesta blanca de acero inoxidable**

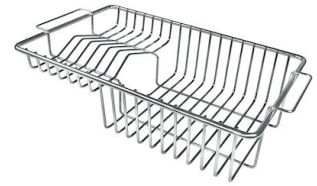
8612 000



**Cesta portaplatos inox**

8100 303

\* sólo en combinación con el accesorio  
8644 101



**Cesta portaplatos inox**

8100 201



**Cubeta blanca**

8153 100



**Rejilla portaplatos inox**

8100 154



**Tabla de corte de cristal**

8631 300



**Tabla de corte de HPDE**

8657 001



**Tabla de corte Twin in HDPE**

8644 101



**Bandeja perforada inox**

8151 000

\* sólo en combinación con el accesorio  
8644 101



**Bandeja perforada inox PVD  
Copper**

8151 008



**Bandeja perforada inox PVD Gold**

8151 009



**Bandeja perforada inox PVD Gun  
Metal**

8151 006



**Cesta blanca de acero inoxidable**

8611 000



**Copy**

8100 617



**Griglia Black**

8100 652



**Kit rallador con soporte para anillo  
y bandeja de recogida de alimentos**

8159 101

\* sólo en combinación con el accesorio

8644 101

## RESIDUOS AUTOMÁTICOS OPCIONALES



**Desagüe automático Space Push  
Copper**

8407 122